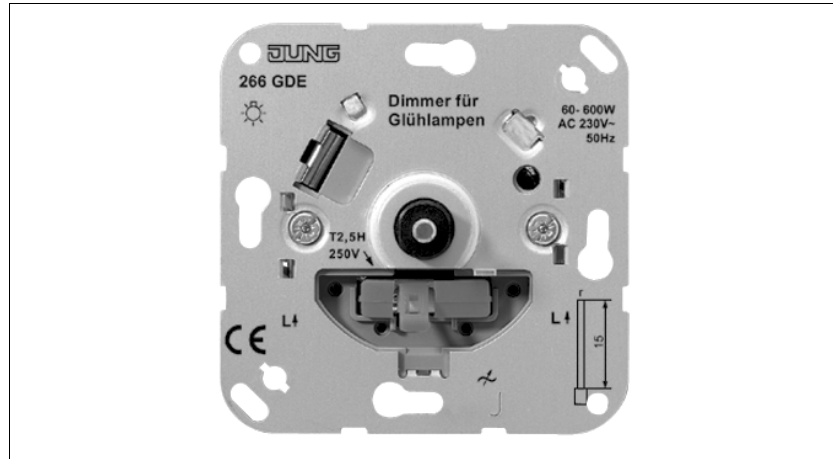


Bedienungsanleitung für Drehdimmer mit Druckwechschelschaltung



Funktion

Dimmer für Glühlampen zum Schalten und Dimmen von:

- 230 V Glühlampen
- 230 V Halogenlampen

Schalten und Dimmen erfolgt durch Drücken und Drehen des Betätigungsknopfes.

Betätigungsknopf drücken: EIN – AUS

Betätigungsknopf drehen: Dimmen

Kurzschlussschutz

Durch Feinsicherung T 2,5 H 250. Bei Nichtfunktion zuerst Feinsicherung prüfen. Nur Originalsicherungen verwenden.

Übertemperaturschutz

Abschaltung bei zu hoher Umgebungstemperatur. Automatisches Wiedereinschalten nach Abkühlung.

Gefahrenhinweise



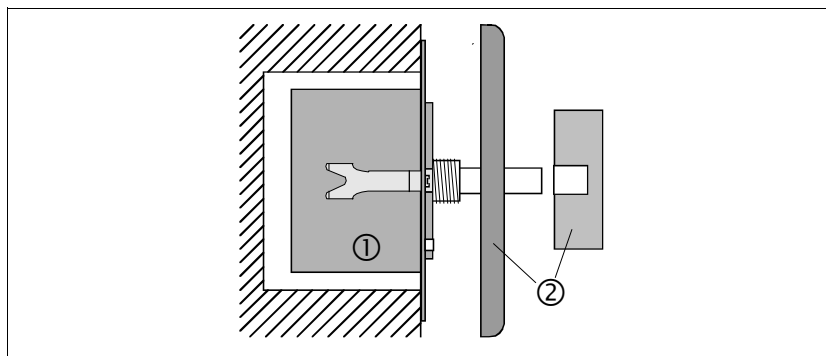
Achtung ! Einbau und Montage elektrischer Geräte dürfen nur durch eine Elektrofachkraft ausgeführt werden.

Nicht zum Freischalten geeignet.

Bei Nichtbeachtung der Installationshinweise können Brand oder andere Gefahren entstehen.

Montage

Der Dimmer für Glühlampen besteht aus Dimmer-Unterteil (1) sowie Abdeckung und aufgestecktem Betätigungsknopf (2).



Die Unterputzmontage erfolgt in einer Gerätedose nach DIN 49073.



Hinweis: Die Gesamtleistung der angeschlossenen Last darf den in den technischen Daten angegebenen Wert nicht überschreiten. Mischbetrieb der spezifizierten Lastarten ist bis zur angegebenen Gesamtleistung möglich.

Mindestlast von 60 W erforderlich, sonst kann es zu Flackern der angeschlossenen Leuchtmittel kommen.

Anschluss von Transformatoren **nicht** zulässig.

Je nach Montageart muss die max. Anschlussleistung reduziert werden:

- 10% pro 5°C Überschreitung der Umgebungstemperatur 25°C
- 15% für Einbau in Holz-, Rigips- oder Hohlwand,
- 20% für Einbau in Mehrfachkombinationen.

Technische Anschlussbedingungen (TAB) der Elektrizitätswerke beachten.

Rundsteuerimpulse der Elektrizitätswerke können sich bei niedriger Dimmstellung durch kurzzeitiges Flackern bemerkbar machen.

Evtl. leises Summen des Gerätes wird durch die Funkentstördrossel verursacht (Abhilfe: Universal-Drehdimmer mit Inkrementalgeber, Art.-Nr. 254 UDIE verwenden).

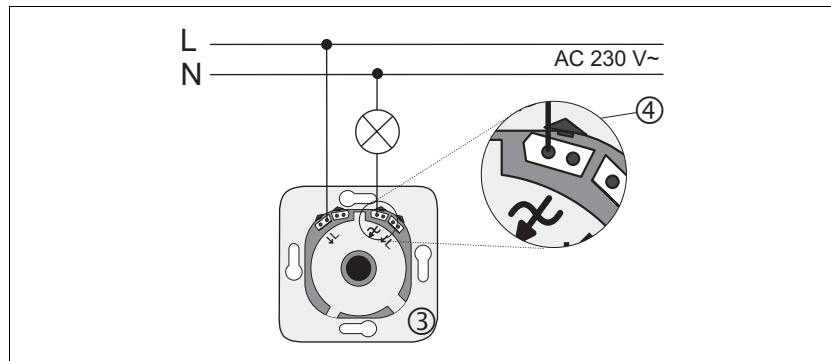
Beide oben beschriebene Eigenschaften stellen keinen Mangel des Dreh-Dimmers dar.

Anschluss

Der Anschluss des Dimmers für Glühlampen (3) erfolgt über Federsteckklemmen, die von der Unterseite zugänglich sind.

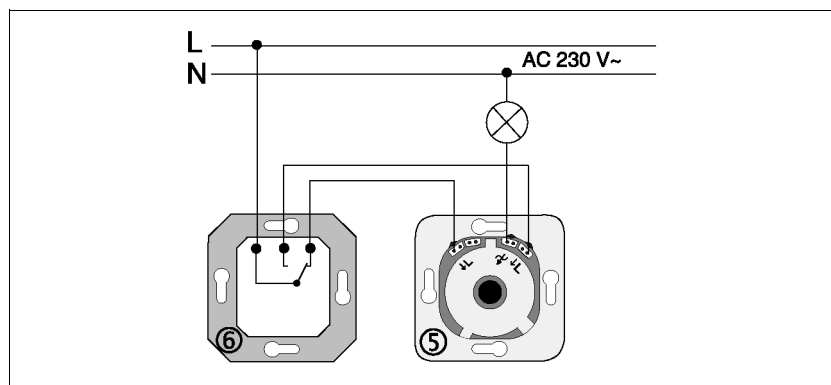
Die ca. 15 mm abisolierte Leitung wird ohne Betätigung des Lösehebels (4) in die Öffnung der Steckklemme eingeschoben. Zum Lösen der Leitung aus den Steckklemmen, ist der Lösehebel (4) anzuheben.

Anschließbare Last siehe technische Daten.

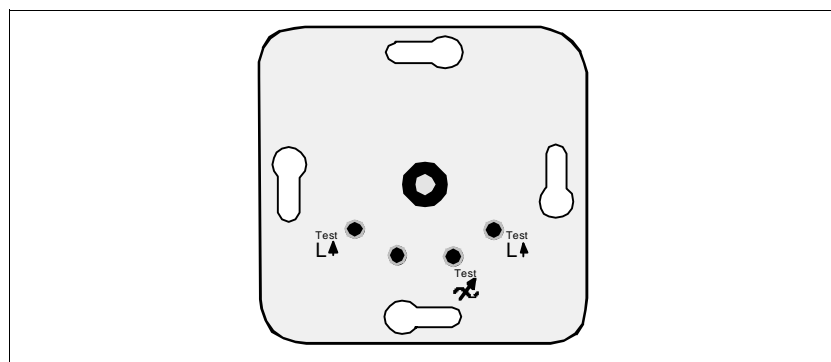


Wechselschaltung.

Mit dem mechanischen Wechselschalter (6) wird die Last ein-/ ausgeschaltet. Die Helligkeitseinstellung erfolgt ausschließlich über den Glühlampen-Dimmer (5).



Hinweis: Auf der Oberseite der Tragplatte befinden sich Messpunkte (Test), die eine Überprüfung der anliegenden Spannungen auch ohne Ausbau des Dimmers ermöglichen. Erst nach einem weiteren Absinken der Temperatur würde sich Ihre Heizung wieder einschalten.



Drehdimmer mit
Druckwechselschaltung
Art.-Nr.: 266 G DE, 864 G DW

Technische Daten

Nennspannung: AC 230 V ~, 50 Hz

Anschlussleistung:

Art.-Nr. 266 G DE Unterputzmontage: 60 – 600 W

Art.-Nr. 266 G DE Aufputzmontage: 60 – 550 W

Art.-Nr. 864 G DW (wassergeschützt): 60 – 450 W

Lastarten:

230 V Glühlampen

230 V Halogenlampen

Mischlasten der spezifizierten Lastarten

Mindestlast: 60 W

Sicherung: T 2,5 H 250

Leitung: Doppelklemmen massiv 1,0 mm² bis 2,5 mm²

Abisolierlänge: 15 mm (siehe auch Dimmertragplatte)

Wechselschaltung: über mechanische Wechselschalter;
Wechselschaltung mit 2 Dimmern ist nicht möglich,
ist dies gewünscht Inkrementaldimmer
(Art.-Nr. 254UDIE) mit Nebenstelle (Art.-Nr. 254 NIE)
verwenden

Grundhelligkeit: Einstellung erfolgt werksseitig

Entsprechend EN 60669-2-1 (02.97) sollte über den gesamten Lastbereich (bei Nennspannung – 10%) in Dunkelstellung ein Leuchten der Lampe erkennbar sein.



Die Symbolik der Dimmer-Last-Kennzeichnung gibt bei Dimmern die anschließbare Lastart bzw. das elektrische Verhalten einer Last an:
R = ohmsch

Hinweis: Nur für ohmsche Verbraucher.

Nicht für den Betrieb von Trafos geeignet.

Drehdimmer mit
Druckwechschelschaltung
Art.-Nr.: 266 G DE, 864 G DW

Gewährleistung

Wir leisten Gewähr im Rahmen der gesetzlichen Bestimmungen.

Bitte schicken Sie das Gerät portofrei mit einer Fehlerbeschreibung an unsere zentrale Kundendienststelle:

ALBRECHT JUNG GMBH & CO. KG

Service-Center

Kupferstr. 17-19

D-44532 Lünen

Service-Line: 0 23 55 . 80 65 51

Telefax: 0 23 55 . 80 61 89

E-Mail: mail.vki@jung.de

Technik (allgemein)

Service-Line: 0 23 55 . 80 65 55

Telefax: 0 23 55 . 80 62 55



E-Mail: mail.vkm@jung.de

Technik (instabus EIB)

Service-Line: 0 23 55 . 80 65 56

Telefax: 0 23 55 . 80 62 55

E-Mail: mail.vkm@jung.de

 Das -Zeichen ist ein Freiverkehrszeichen, das sich ausschließlich an die Behörden wendet und keine Zusicherung von Eigenschaften beinhaltet.