

## Bedienungsanleitung für NV-Dreh-Dimmer mit Druckwechschler



### Funktion

NV-Dreh-Dimmer zum Schalten und Dimmen von:

- 230 V Glühlampen
- 230 V Halogenlampen
- NV-Halogenlampen in Verbindung mit dimmbaren konventionellen Trafos

Schalten und Dimmen erfolgt durch Drücken und Drehen des Betätigungsknopfes.

Betätigungsknopf drücken: EIN - AUS

Betätigungsknopf drehen: Dimmen

### Kurzschlussschutz

Durch Feinsicherung T 3,15 H 250. Bei Nichtfunktion zuerst Feinsicherung prüfen. Nur Originalsicherungen verwenden.

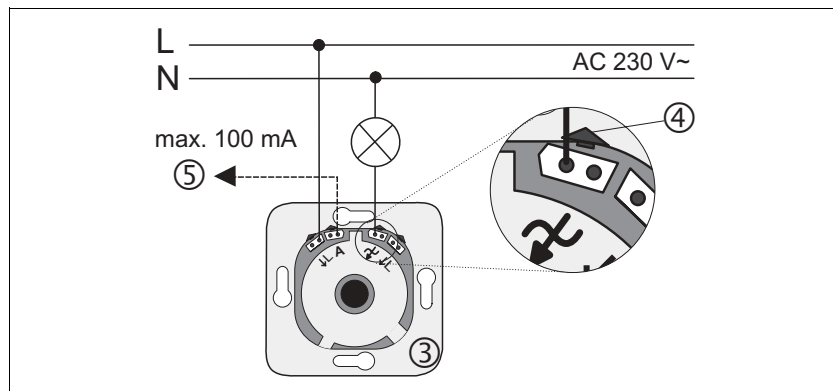
### Übertemperaturschutz

Abschaltung bei zu hoher Umgebungstemperatur, automatisches Wiedereinschalten nach Abkühlung.

### Steuerausgang ⑤

Ausgabe des Schaltzustandes des NV-Dimmers zur Ansteuerung von Netzabschaltautomaten oder Relais (Klemme A).

Der maximal zulässige Steuerstrom beträgt 100 mA.



**Hinweis:** Der Steuerausgang ⑤ dient lediglich Steuerungszwecken darf nicht als Lastausgang verwendet werden.

## Gefahrenhinweise



**Achtung! Einbau und Montage elektrischer Geräte dürfen nur durch eine Elektrofachkraft erfolgen.**

**Bei ausgeschaltetem Gerät ist die Last galvanisch vom Netz getrennt.**

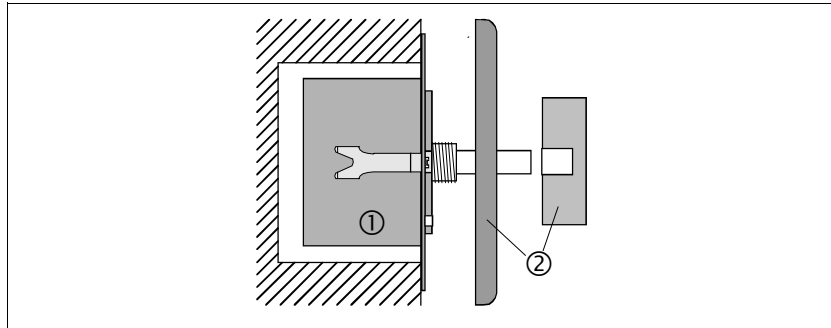
**Bei Nichtbeachtung der Installationshinweise können Schäden am Gerät, Brand oder andere Gefahren entstehen.**

**Nicht zum Freischalten geeignet.**

**Nicht zum Betrieb mit elektronischen Trafos geeignet.**

## Installationshinweise

Der NV-Dimmer besteht aus Dimmer-Unterteil ① sowie Abdeckung und aufgestecktem Betätigungsknopf ②.



Der Dimmer ① wird in einer Gerätedose nach DIN 49073 montiert.



**Hinweis:** Die Gesamtleistung der angeschlossenen Last darf den in den technischen Daten angegebenen Wert nicht überschreiten. Mischbetrieb der spezifizierten Lastarten ist bis zur angegebenen Gesamtleistung möglich. Mindestlast von 20 VA erforderlich, sonst kann es zu Flackern der angeschlossenen Leuchtmittel kommen.

Anschluss von elektronischen Transformatoren ist **nicht** zulässig.

Je nach Montageart muss die max. Anschlussleistung reduziert werden:

- - 10% pro 5°C Überschreitung der Umgebungstemperatur 25°C
- - 15% für Einbau in Holz-, Rigips- oder Hohlwand,
- - 20% für Einbau in Mehrfachkombinationen.

**Nach Auslastung des NV-Dimmers können bis zu 10 NV-Leistungszusätze (Eb oder REG) angeschlossen werden.**

Technische Anschlussbedingungen (TAB) der Elektrizitätswerke beachten.

Rundsteuerimpulse der Elektrizitätswerke können sich bei niedriger Dimmstellung durch kurzzeitiges Flackern bemerkbar machen.

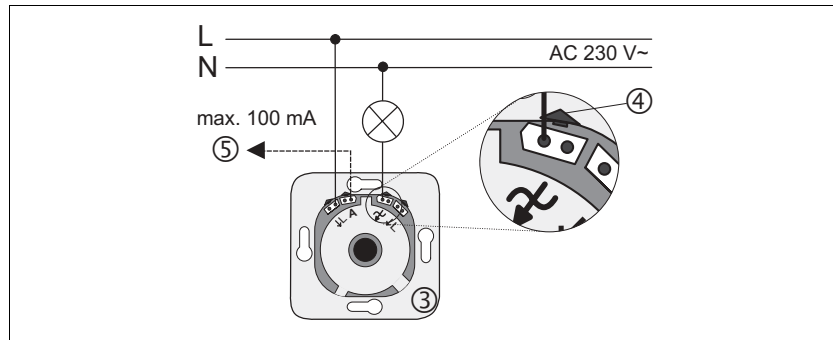
Evtl. leises Summen des Gerätes wird durch die Funkentstördrossel verursacht.

(Abhilfe: Universal-Drehdimmer mit Inkrementalgeber, Art.Nr. 254 UDIE verwenden).

**Beide oben beschriebene Eigenschaften stellen keinen Mangel des NV-Dreh-Dimmers dar.**

## Anschluss

Der Anschluss des NV-Dimmers ③ erfolgt über Federsteckklemmen, die von der Unterseite zugänglich sind. Die ca. 15 mm abisolierte Leitung wird ohne Betätigung des Lösehebels ④ in die Öffnung der Steckklemme eingeschoben. Zum Lösen der Leitung aus den Steckklemmen, ist der Lösehebel ④ anzuheben.

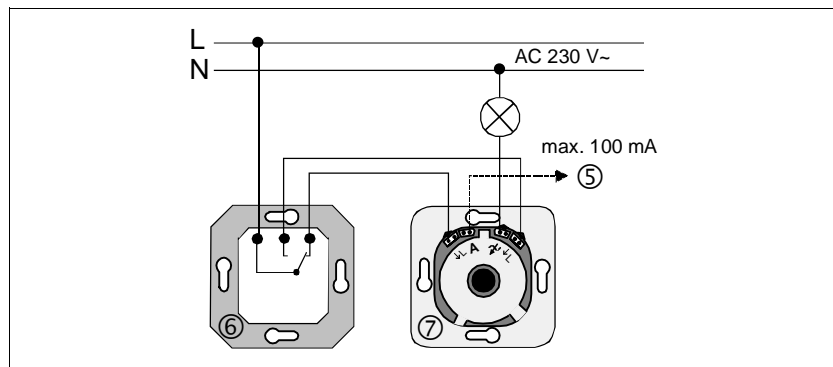


Geschalteter Steuerausgang A max. 100 mA ⑤.

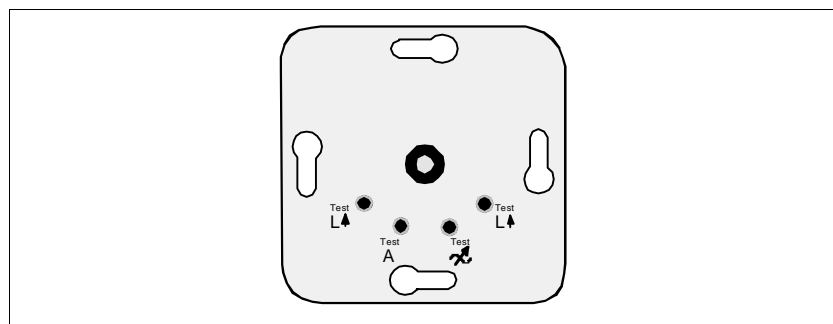
Anschließbare Last siehe technische Daten.

## Wechselschaltung

Mit dem mechanischen Wechselschalter ⑥ wird die Last ein-/ausgeschaltet. Die Helligkeitseinstellung erfolgt ausschließlich über den NV-Dimmer ⑦. Geschalteter Steuerausgang A max. 100 mA ⑤.



**Hinweis:** Auf der Oberseite der Tragplatte befinden sich Messpunkte (Test), die eine Überprüfung der anliegenden Spannungen auch ohne Ausbau des Dimmers ermöglichen.



## Technische Daten

Nennspannung: AC 230 V ~, 50 Hz

Anschlussleistung:

Art.-Nr. 225 NV DE Unterputzmontage 20 - 500 W/VA

Art.-Nr. 225 NV DE Aufputzmontage 20 - 450 W/VA

Art.-Nr. 823 NV DW (wassergeschützt) 20 - 375 W/VA

Lastarten:

230 V Glühlampen

230 V Halogenlampen

Dimmbare konventionelle Trafos

Trafos mind. 85% Nennlast mit Lampen belasten. Gesamtlast darf einschließlich Trafoverlustleistung die max. Anschlussleistung nicht überschreiten.

Mischlasten der spezifizierten Lastarten



Die Symbolik der Dimmer-Last-Kennzeichnung gibt bei Dimmern die anschließbare Lastart bzw. das elektrische Verhalten einer Last an:  
R = ohmsch, L = induktiv

Mindestlast: 20 VA

Sicherung: T 3,15 H 250

Anzahl Leistungszusätze: max. 10 NV-Leistungszusätze

Leitung: Doppelklemmen  
1,0 mm<sup>2</sup> bis 2,5 mm<sup>2</sup>

Abisolierlänge: 15 mm (siehe auch Dimmertragplatte)

Wechselschaltung: über mechan. Wechselschalter;  
Wechselschaltung mit 2 Dimmern ist **nicht** möglich, ist dies gewünscht  
Inkrementaldimmer (Art.-Nr. 254UDIE)  
mit Nebenstelle (Art.-Nr. 254 NIE) verwenden.

Grundhelligkeit: Einstellung erfolgt werksseitig

Entsprechend EN 60669-2-1 (02.97) sollte über den gesamten Lastbereich (bei Nennspannung – 10%) in Dunkelstellung ein Leuchten der Lampe erkennbar sein.

Steuerausgang A: mechanischer Kontakt, max. 100 mA  
(kein Lastausgang)

## Gewährleistung

Wir leisten Gewähr im Rahmen der gesetzlichen Bestimmungen.

**Bitte schicken Sie das Gerät portofrei mit einer Fehlerbeschreibung an unsere zentrale Kundendienststelle:**

### **ALBRECHT JUNG GMBH & CO. KG**

#### **Service-Center**

Kupferstr. 17-19

D-44532 Lünen

Service-Line: 0 23 55 . 80 65 51

Telefax: 0 23 55 . 80 61 89

E-Mail: mail.vki@jung.de

#### **Technik (allgemein)**

Service-Line: 0 23 55 . 80 65 55

Telefax: 0 23 55 . 80 62 55



E-Mail: mail.vkm@jung.de

#### **Technik (instabus EIB)**

Service-Line: 0 23 55 . 80 65 56

Telefax: 0 23 55 . 80 62 55

E-Mail: mail.vkm@jung.de

 Das -Zeichen ist ein Freiverkehrszeichen, das sich ausschließlich an die Behörden wendet und keine Zusicherung von Eigenschaften beinhaltet.