

Kompakt gelöst – die schnelle Aufputzmontage mit Volta

Bei der Renovierung oder Sanierung von Wohnhäusern und in Gewerbebereichen werden häufig kompakte Lösungen für die Elektroverteilung gebraucht. Der Installations-Kleinverteiler Volta ist in einer speziellen Ausführung für die schnelle Aufputzmontage erhältlich.

Die Ausführung des Volta für die moderne Aufputzmontage ist bei einer Vielzahl von Anwendungen die ideale Lösung – besonders bei der Erneuerung elektrischer Anlagen und in Altbauten. Er bietet trotz kompakter Gehäuseabmessungen genügend Verdrahtungsraum. Außer der Stahlblechtür ist auf Wunsch eine Klarsichttür lieferbar – sinnvoll unter anderem für den Einsatz von Leuchtmeldern im Verteiler.



Der Miniverteiler von Hager wird als zuverlässige Berührungsschutzabdeckung für die Installation einzelner Reiheneinbaugeräte verwendet.



Flexibel ausbrechbare Leitungseinführungen, Vorprägungen für Tehalit Leitungsführungskanäle.

PE/N-Steckklemmen zum Einklipsen oben oder unten.

Wahlweise geschlossene Tür oder Klarsichttür als Zubehör.

Abdeckung mit farblich abgesetzter Stromkreisnummerierung und serienmäßig beschriftbar.



Produktvorteile:

- Mehr Sicherheit und schnellere Montage
- Abdeckung mit Stromkreisbeschriftung, serienmäßig plombierbar
- Großzügiger Verdrahtungsraum für zu- und abgehende Leitungen

Aufputzverteiler

- für Geräte bis 63 A
- Geräteeinbautiefe: maximal 70 mm
- bündiges Anreihen der Unterteile möglich
- Rückwand mit vorgeprägten Leitungseinführungen
- Haube aus schlagfestem Kunststoff (bei nachträglicher





- Türmontage Türanschlag rechts oder links, Türscharniere handbedienbar)
- fingersichere PE/N-Steckklemme in montagefreundlicher Schnapptechnik
- N-Klemme für FI-Schaltverdrahtung serienmäßig bei 2, 3 und 4-reihigen Verteilern auf Klemmenträger

- montiert
- serienmäßig plombierbar
- Farbe reinweiß RAL 9010
- Normen: DIN VDE 0603 Teil 1 DIN 43871

weitere Daten im Technischen Anhang Seite T2.04



VA48CN

Baugröße	Steck-Klemmen 1,5 - 4 mm ²	Zugbügel- klemme 1,5 - 25 mm ²	PLE	Verp.	Best.Nr.	Preis €
1-reihig		5xN + 5xPE**	5	1	V05A*	15,00
1-reihig	 11xN + 11xPE	3xN + 3xPE	12	1	VA12CN	28,20
2-reihig	 16xN + 14xPE	4xN + 4xPE	24	1	VA24CN	39,20
3-reihig	 19xN + 17xPE	5xN + 5xPE	36	1	VA36CN	52,20
4-reihig	 21xN + 20xPE	5xN + 6xPE	48	1	VA48CN	64,80

* kein Volta Zubehör einbaubar **N + PE Schraub-/Messingklemmen

Zubehör

Bezeichnung	Erklärung	Verp.	Best.Nr.	Preis €	
Tür (Stahlblech)	mit versenktem Griff, nach Betätigung selbsttätig zurückklappend, Türscharnier handbedienbar	für: VA12CN	1	VA12T	11,20
		VA24CN	1	VA24T	14,00
		VA36CN	1	VA36T	17,40
		VA48CN	1	VA48T	20,80
Klarsichttür	konstruktiv wie geschlossene Tür jedoch mit Klarsichtscheibe Rahmenstärke ca. 40 mm	für: VA12CN	1	VA12K	26,10
		VA24CN	1	VA24K	33,00
		VA36CN	1	VA36K	41,00
		VA48CN	1	VA48K	48,30
Feuersichere Unterlage	für die Montage der Verteiler auf Holzwände	für: VA12CN	1	VZ561	9,90
		VA24CN	1	VZ562	12,60
		VA36CN	1	VZ563	18,20
		VA48CN	1	VZ564	28,50
Kabelabfangschiene		1	VZ408	2,85	



VA24T



VA24K



VZ408

Im Vertrieb von:

INTEC - www.instec.de

Kleinverteiler

VA12CN / VA24CN / VA36CN / VA48CN / V05AN

Allgemeine Beschreibung

Installationsverteiler nach DIN 43871 zur Aufputzmontage für Geräte mit 92,5 mm (bei Türeinbau 70 mm)
Einbautiefe nach DIN 43880

Lieferumfang

- Unterteil mit integrierter Rückwand und Gerätetragschienen
- PE/N-Steckklemmen in fingersicherer Ausführung
- Geräteabdeckung mit 46 mm Geräteschlitten ohne Tür (nachrüstbar)

Prüfnorm

DIN VDE 0603, Teil 1

Maßnorm

DIN 43871

Approbationen**Bemessungsspannung**

AC 400 V / 50 Hz

Bemessungsstrom

für Geräte bis 63 A

Schutzklasse

II (schutzisoliert)

Schutzart

IP 30

Tür (Zubehör)

frontbündig mit innenliegenden handbedienbaren Scharnieren, Türanschlagwechsel möglich

Türverschluss

frontbündige Griffmulde mit Klappgriff, selbsttätig zurückklappend (Schloss ohne Umbau nachrüstbar)

Leitungseinführungen:**oben/unten**

über die gesamte Breite im Raster 4 mm breit und 12, 17, 21, 23, 26 mm hoch vorgeprägt, zusätzliche Vorprägungen für Tehalit Leitungsführungskanäle
LF40060, LF40090, LF40110

seitlich

am oberen und unteren Anschlussraum links und rechts je eine Vorprägung Ø 25 mm

rückseitig

oben und unten je 7 x Ø 25 mm, auch komplett ausbrechbar

PE/N-Steckklemmen

Anzahl und Querschnitt der Klemmstellen entsprechend DIN 43871 (siehe Seite 2.13)

Farbe

RAL 9010 (reinweiß)

Plombierung

serienmäßig

Material:**Unterteil/Haube**

Kunststoff, Beständigkeit gegen Feuer gemäß VDE 0603
Teil 1 Glühdrahtprüfung: 750° C

Gerätetragschienen

Stahlblech verzinkt

Tür

Stahlblech, pulverbeschichtet und eingebrannt

Kleinverteiler V05A

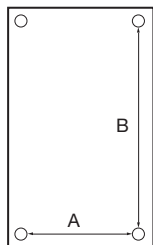
mit folgenden Ausnahmen, baugleich mit Serie Volta:

- ohne Approbation
- Maße nicht nach DIN 43871
- Leitungseinführungen: Vorprägungen
- ohne Plombierung
- Außenmaß (H x B x T): 140 x 145 x 65 mm

Im Vertrieb von:

INTEC - www.instec.de

Maße in mm



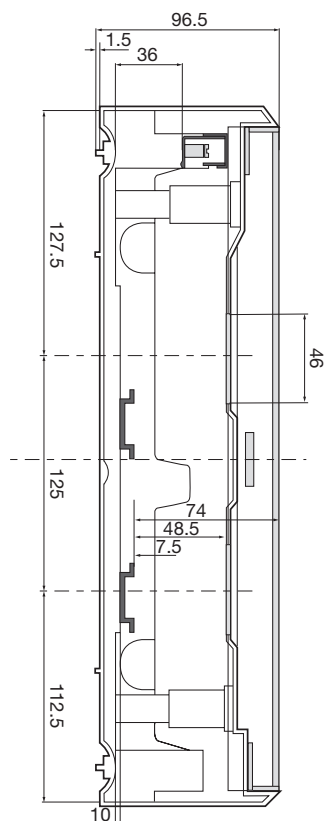
	1-reihig	2-reihig	3-reihig	4-reihig
Außenmaße H x B x T	245 x 305 x 96,5	370 x 305 x 96,5	515 x 305 x 96,5	640 x 305 x 96,5
Höhe oberer Anschlussraum	127,5	127,5	147,5	147,5
Höhe unterer Anschlussraum	112,5	112,5	112,5	112,5

seitlicher Verdrahtungsraum links und rechts je 34 mm /
Verdrahtungsraum unter der Hutschiene 10 mm

Abstand Befestigungslöcher	1-reihig	2-reihig	3-reihig	4-reihig
A	270	270	270	270
B	91	216	331	456

Gewichte:

Typ	VA12CN	VA24CN	VA36CN	VA48CN	VA12T	VA24T	VA36T	VA48T
Gewicht (kg)	1,14	1,55	1,94	2,53	0,57	0,84	1,12	1,41



Im Vertrieb von:

INTEC - www.intec.de

